

YCFHYF 无线二次压降及负荷测试仪

使用说明书



保定源创电力科技有限公司

目 录

一、功能特点.....	3
二、技术指标.....	4
三、结构外观.....	5
四、液晶界面.....	8
五、使用方法.....	15
六、注意事项.....	19
七、售后服务.....	19

保定源创电力科技有限公司

前 言

电能计量综合误差过大是电能计量中普遍存在的一个关键问题。电压互感器二次回路压降引起的计量误差往往是影响电能计量综合误差的最大因素。所谓电压互感器二次压降引起的误差，就是指电压互感器二次端子和负载端子之间电压的幅值差相对于二次实际电压的百分数，以及两个电压之间的相位差的总称。传统测试方法是一台设备用很长的测试线同时检测 PT 侧和表计侧的电压，由于测试线过长，就很容易造成 PT 二次的短路情况，这时很危险的故障。

无线二次压降/负荷测试仪是我公司精心设计研制而成的一种全新的自动测试电压互感器二次压降/负荷的智能化无线测试仪器。它完全取代了以往常规方式的二次压降/负荷测试仪，不用再铺设很长的电压测试电缆，在很大程度上避免了 PT 二次短路事故的发生。为变电站的安全运行创造了良好的条件。仪器采用非 GPS 的无线同步方式，无需寻星，测试速度快，不受地形影响。

该仪器具有体积小、重量轻、测量准确度高、稳定性好、操作简便易学等优点,接线简单，测试、记录方便，大大提高了工作效率。它以大屏幕真彩色图形式液晶作为显示窗口，图形式菜单操作并配有汉字提示，集多参量于一屏的显示界面，人机对话界面友好，使用简便、快捷，是各级电力用户的首选产品。

一、功能特点

- 1、通过无线的方式自动完成三相三线或三相四线制的电压互感器二次压降的测量，不需要普通方式中要在仪器到测试远端铺设一条很长的电压测试线，这样可避免由于线路过长引起的不必要的短路故障；
- 2、非 GPS 同步方式，无需寻星，使用快捷、方便。
- 3、自动计算三相的比差、角差、综合误差。
- 4、能自动检测并存储在各种接线方式下由测试导线等引起的测量误差数据，并在以后的测试中自动修正。
- 5、特别设计了软件修正功能，不需硬件调整就能实现精度修正，在各级电力试验研究部门均可现场检定。
- 6、各种电参量同屏显示，电压、电流、相角、功率因数、有功功率、无功功率、视在功率均可测量；可显示各相参数的波形图。
- 7、具备谐波测量功能，可测量 32 次以下电压、电流的谐波含量。
- 8、内置大容量充电电池组，在室外无 220V 交流电情况下可由仪器内电池组供电，内置快速自动充电器，可对电池组快速充电。
- 9、电池剩余电量百分数指示功能，绝非简单的亏电报警。
- 10、大屏幕、高亮度的真彩色液晶显示屏，全汉字图形化菜单及操作提示实现友好的人机对话，导电硅胶按键使操作更简便，宽温液晶带自动对比度、亮度调节，可适应冬夏各季。
- 11、用户可随时将测试的数据通过微型打印机将结果打印出来。
- 12、测试结果存储功能，可存储 200 组测试数据。
- 13、配备了后台管理软件，可将存储记录上传到计算机进行统一管理。

二、技术指标

1、使用环境

- (1) 环境温度：-10℃～40℃
 (2) 相对湿度：≤80%

2、测量精度

本仪器的测量精度为1级。

比差： $\Delta f = \pm (1\% \times f + 1\% \times \delta) \pm 0.01 (\%)$

角差： $\Delta \delta = \pm (1\% \times \delta + 1\% \times f) \pm 1 (\text{分})$

电导： $G = \pm (1\% \times G + 1\% \times \delta \pm 0.01) \text{mS}$

电纳： $\delta = \pm (1\% \times \delta + 1\% \times G \pm 0.01) \text{mS}$

负荷： $S = \pm (1\% \times S \pm 0.1) \text{VA}$

电阻： $R = \pm (1\% \times R + 1\% \times X \pm 0.1) \Omega$

电抗： $X = \pm (1\% \times X + 1\% \times R \pm 0.1) \Omega$

3、充电电源：交流 176V~264V，频率 45-55Hz

4、仪器的测量范围和分辨率

测试项目	范围	最小分辨率
电压测量范围(V)	40~120.000	0.001
电流测量范围(A)	0.005~6	0.0001
比差值(%)	-10.000~10.000	0.001
角差值(′)	-600~600.00	0.01
误差值(%)	-10.000~10.000	0.001
修约(%)	-10.000~10.000	0.001

5、绝缘：(1)、电压、电流输入端对机壳的绝缘电阻 $\geq 100\text{M}\Omega$ 。

(2)、工作电源输入端对外壳之间承受工频 2KV（有效值），历时 1 分钟实验。

6、电池工作时间：充满后工作时间大于 6 小时。

7、体积：

主机：32cm×24cm×13cm

分机：32cm×24cm×13cm

8、重量：

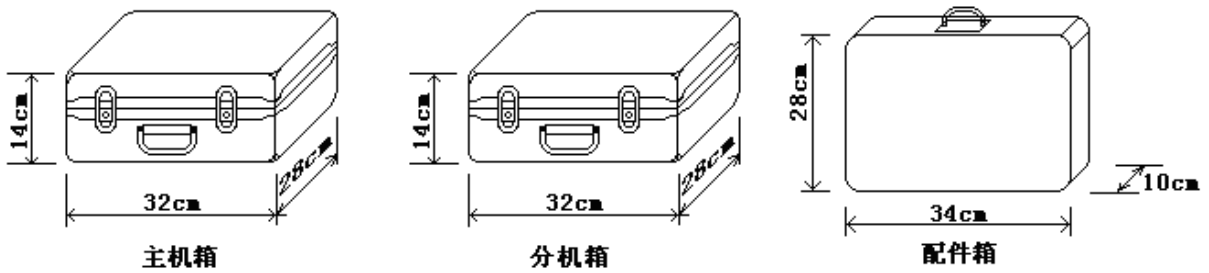
主机：2.5Kg

分机：2Kg

三、结构外观

仪器由主机和配件箱两部分组成，其中主机是仪器的核心，所有的电气部分都在主机和分机内部，其主机和分机的外箱采用高强度进口防水注塑机箱，坚固耐用，配件箱用来放置测试导线及工具。

1、结构尺寸



图一、主分机与配件箱尺寸

2、面板布置

主机面板布置（图二）



图二、主机面板布置图

如图二所示：最上方从左到右依次为电压测试用端子（Ua、Ub、Uc、Un）、钳形电流互感器接口（钳 Ia、钳 Ib、钳 Ic）、天线接口、同步信号接口、USB 接口、接地端子、RS232 通讯接口、采样脉冲接口（压降功能下无用）、充电电源插座、工作电源开关、打印机；注意在操作时一定要确保所接的端子正确，否则有可能会影响测试结果甚至损坏仪器；最好经常充电，以免电池过量放电影响其使用寿命。面板左下方为液晶显示屏；液晶右侧为键盘。

分机面板布置（图三）



图三、分机面板布置图

如图三所示：面板上方从左到右分别为电压输入端子、天线接口、同步信号接口、接地端子、RS232 通讯接口、充电指示、充电插座及工作开关，下侧从左到右分别为液晶屏、操作键盘。

3、键盘说明

键盘共有 30 个键，分别为：存储、查询、设置、切换、↑、↓、←、→、↵、退出、自检、帮助、数字 1、数字 2 (ABC)、数字 3 (DEF)、数字 4 (GHI)、数字 5 (JKL)、数字 6 (MNO)、数字 7 (PQRS)、数字 8 (TUV)、数字 9 (WXYZ)、数字 0、小数点、#、辅助功能键 F1、F2、F3、F4、F5。

各键功能如下：

↑、↓、←、→键：光标移动键；在主菜单中用来移动光标，使其指向某个功能菜单；在

参数设置功能屏下上下键用来切换当前选项。

↵键：确认键；在主菜单下，按此键显示菜单子目录，在子目录下，按下此键即进入被选中的功能，另外，在输入某些参数时，开始输入和结束输入并使刚键入的数字有效。

退出键：返回键，按下此键均直接返回到主菜单。

存储键：用来将测试结果存储为记录的形式。

查询键：用来浏览已存储的记录内容。

设置键：按下此键直接进入“参数设置”功能屏。

切换键：保留功能，暂不用。

自检键：在压降测试功能中做为自校功能键，测试完成后按此键实现自校。

帮助键：用来显示帮助信息。

数字（字符）键：用来进行参数设置的输入（可输入数字）。

小数点键：用来在设置参数时输入小数点。

键：保留功能，暂不用。

F1、F2、F3、F4、F5：辅助功能键（快捷键）。用来快速进入辅助功能界面或实现相应的功能。

F1 键：在参量测试和谐波分析屏中用来锁定测量数据，停止刷新；

F2 键：在参量测试和谐波分析屏中用来解锁测量数据，开始刷新；

F3 键：保留功能，暂不用；

F4 键：做为打印功能键用来进行数据打印；

F5 键：在结果查询屏中用来删除全部记录内容。

四、液晶界面

(一)、主机液晶显示界面共十三屏，包括主菜单和十二个功能界面，下面分别加以详细介绍。

1. 在开机界面下按确定键可进入主菜单，主菜单图四所示：



图四、主机主菜单

主菜单共有十二个可选项，分别为：参数设置、三线压降、四线压降、三线 PT 负荷、四线 PT 负荷、CT 负荷、上传数据、结果查询、参量测试、谐波分析。当光标指向哪一个功能选项时，哪个选项的文字就变为反白显示，可见图五界面中选中项为‘卫星状态’功能，按上下键可改变光标指向的选项。此时，按‘确定’键进入选中的功能显示屏。

3. 在选中‘参数设置’功能屏可用来对当前的日期和时钟时间进行设置，还可对同步方式进行设置，界面如图五所示：



图五、参数设置屏

图中可见：有 3 个选项需要进行设置，包括：同步方式、设置日期、设置时间；“同步方式”有无线通讯和有线通讯两种模式可选，设置日期和设置时间是用来对当前的时钟进行

设置。

4. 三线压降界面：

此界面有两个功能：一是进行三相三线装置测试前的自校，为了保证测试精度，在开始正常测试之前对仪器进行精度自动校准的界面，通过此界面可将仪器的温漂误差和零位漂移误差降至最低；二是进行正常的三相三线计量装置压降的测试。结果如图六所示



图六、三线压降

测试结果数据包括：PT 侧 AB 相电压幅值（由分机传来），CB 相电压幅值（由分机传来），Wh 侧 AB 相电压幅值（由主机测得），CB 相电压幅值（由主机测得），AB 相 PT 侧和 Wh 侧之间的角差，CB 相 PT 侧和 Wh 侧之间的角差；AB 相 PT 侧和 Wh 侧之间的比差，CB 相 PT 侧和 Wh 侧之间的比差；AB 相 PT 侧和 Wh 侧之间的综合误差及化整结果，CB 相 PT 侧和 Wh 侧之间的综合误差及化整结果。测试过程自动计数，从 0 开始，当累计次数满 40 次会自动停止，显示出测试结果屏；在测试过程中如果发现有个别异常数据，那么仪器会自动屏蔽异常数据，当连续出现异常数据时，仪器将终止测试，再从 0 开始计数。如果进行的功能是自校，那么测试结束后按照提示应当按下“自检”键，完成自校；如果进行的是正常的三线压降测试，那么测试结束后，按照提示可按“确定”键重新进行测试，也可选择按“F4”键进行打印，或者按“存储”键进行数据的保存。

5. 四线压降界面：

此界面有两个功能：一是进行三相四线装置测试前的自校，为了保证测试精度，在开始正常测试之前对仪器进行精度自动校准的界面，通过此界面可将仪器的温漂误差和零位漂移误差降至最低；二是进行正常的三相四线计量装置压降的测试。结果如图七所示：测试结果数据包括：PT 侧 A 相电压幅值（由分机传来），B 相电压幅值（由分机传来），C 相电压幅值（由分机传来），Wh 侧 A 相电压幅值（由主机测得），Wh 侧 B 相电压幅值（由主机测得），Wh 侧 C 相电压幅值（由主机测得），A 相 PT 侧和 Wh 侧之间的角差，B 相 PT 侧和 Wh 侧之间的角差，C 相 PT 侧和 Wh 侧之间的角差；A 相 PT 侧和 Wh 侧之间的比差，B 相 PT 侧和 Wh 侧之间的比差，C 相 PT 侧和 Wh 侧之间的比差；A 相 PT 侧和 Wh 侧之间的综合误差及化整结果，B 相 PT 侧和 Wh 侧之间的综合误差及化整结果，C 相 PT 侧和 Wh 侧之间的综合误差及化整结果。测试过程会自动计数，从 0 开始，当累计次数满 40 次会自动停止，显示出测试结果屏；在测试过程中如果发现有个别异常数据，

那么仪器会自动屏蔽异常数据，当连续出现异常数据时，仪器将终止测试，再从 0 开始计数。如果进行的功能是自校，那么测试结束后按照提示应当按下“自检”键，完成自校；如果进行的是正常的四线压降测试，那么测试结束后，按照提示可按“确定”键重新进行测试，也可选择按“F4”键进行打印，或者按“存储”键进行数据的保存。

PT压降负荷测试系统		
Ver: 0.000	37.74V	15-10-10
No: 1510ax	5A_Q	11:00:05
比差: 分机(PT)	主机(Wh)	比差
Ua= 40.11V	Ua= 40.13V	fa=+0.040%
Ub= 40.09V	Ub= 40.09V	fb=+0.001%
Uc= 40.17V	Uc= 40.18V	fc=+0.026%
角差: 分机(PT)	主机(Wh)	比差
$\Phi_a= 0.00^\circ$	$\Phi_a= 0.00^\circ$	$\delta_a= +0.40$ 分
$\Phi_b= 120.03^\circ$	$\Phi_b= 120.04^\circ$	$\delta_b= +1.32$ 分
$\Phi_c=-120.22^\circ$	$\Phi_c=-120.25^\circ$	$\delta_c= +0.28$ 分
误差:		
误差A= 0.042%	化整A= 0.04%	
误差B= 0.038%	化整B= 0.04%	
误差C= 0.027%	化整C= 0.03%	
测试结束		
无线状态:0k		

按【确定】重测,【自检】校准,【F4】打印,【存储】保存

图七、四线压降

6. 三线 PT 负荷测试界面:

此界面用来对三相三线制的计量装置的 PT 负荷进行测试，可同时对 AB 和 CB 相进行测试。结果如图八所示：

图中显示出如下的测试数据：

PT 端口 AB 相、CB 相的电压幅值，PT 的 A、C 各相出线的电流幅值，PT 的 A、C 各相有功功率值，各相的电压和电流之间的相角和功率因数，各相计算出的电导、电纳和负荷。

按照提示可按“确定”键重新进行测试，也可选择按“F4”键进行打印，或者按“存储”键进行数据的保存。

PT压降负荷测试系统		
Ver: 0.000	37.74V	15-10-10
No: 1510ax	5A_Q	11:00:05
三相四线PT负荷测试:		
电压	Ua= 0.001V	Uc= 0.001V
电流	Ia= 0.0001A	Ic= 0.0001A
有功	Pa= 0.00W	Pc= 0.00W
相角	$\angle a= 0.000^\circ$	$\angle c= 0.000^\circ$
功因	PFa= 0.0001	PPc= 0.0001
电导	Ga= +0.010mS	Gc= +0.010mS
电纳	Ba= +0.001mS	Bc= +0.001mS
负荷	Sa= 0.00VA	Sc= 0.00VA
测试计数: 0		
请检查接线		
按【确定】重测,【存储】保存,【F4】打印,【退出】返回		

图八、三线 PT 负荷

7. 四线 PT 负荷测试界面:

此界面用来对三相四线制的计量装置的 PT 负荷进行测试,可同时对 A、B、C 相进行测试。

结果如图九所示:



图九、四线 PT 负荷

图中显示出如下的测试数据:

- PT 端口 A、B、C 各相的电压幅值,
- PT 出口处 A、B、C 各相出线的电流幅值,
- PT 的 A、B、C 各相有功功率值,
- 各相的电压和电流之间的相角和功率因数,
- 各相计算出的电导、电纳和负荷。

按照提示可按“确定”键重新进行测试,也可选择按“F4”键进行打印,或者按“存储”键进行数据的保存。

8. CT 负荷测试界面:

此界面用来对计量装置的 CT 负荷进行测试,可分别对 A、B、C 相逐一进行测试。

结果如图十所示:



图十、CT 负荷

图中显示出如下的测试数据：

被测相 CT 的端口电压幅值，被测相 CT 的电流幅值，被测相 CT 的有功功率值，被测相的电压和电流之间的相角和功率因数，各相计算出的电阻、电抗和负荷。按照提示可按“确定”键重新进行测试，也可选择按“F4”键进行打印，或者按“存储”键进行数据的保存。

9. 联机通讯界面：

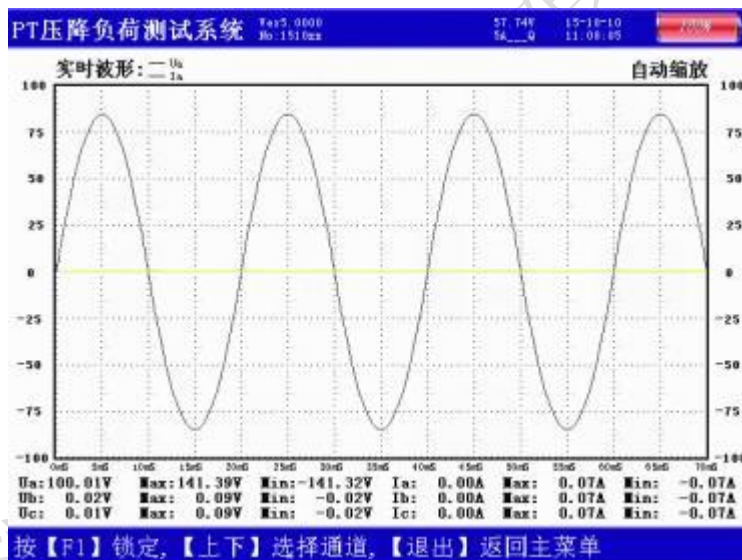
此界面用来将仪器内存中所保存的各项测试数据上传到计算机，进行后台统一管理。如图十一所示：



数据上传完毕, 按【退出】键返回主菜单

图十一、上传数据

10. 波形显示界面：

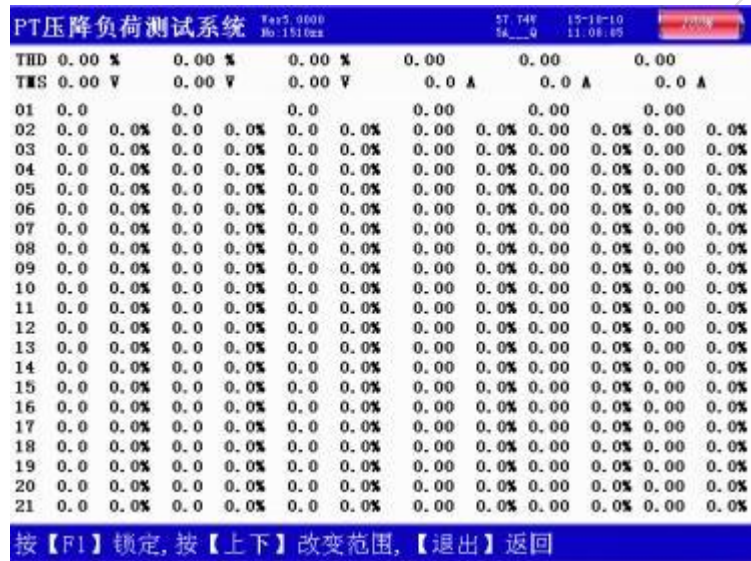


图十二、波形显示

在此屏中可显示出当前各个被测模拟量的实际波形，波形实时刷新，能直观的反映出被测信号的失真情况（是否畸变、是否截顶），本屏中显示当前显示为 Ua、Ia 的波形，用【↑↓】键来切换不同的显示通道；可切换为 B 相电压、电流的波形，C 相电压、电流

的波形，A、B、C 三相所有的电压的波形，A、B、C 三相所有的电流的波形，A、B、C 三相所有的电压和电流的波形；可以做为简单的示波器使用。屏幕下方显示出各相电压的有效值、最大峰值、最小峰值、各相电流的有效值、最大峰值、最小峰值。

11. 频谱分析界面：

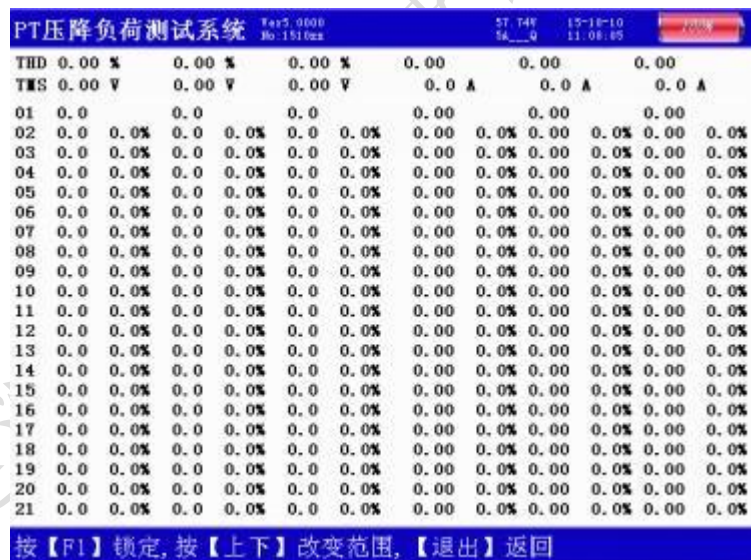


图十三、频谱分析

如图十三所示：此屏以柱状图的形式显示出各相电压、各相电流的谐波含量分布情况，还能显示出谐波失真度和各次谐波含量数值。通道 UA-UB-UC-IA-IB-IC 提示当前通道（可通过←、→键来改变所选通道），1%-10%为各谐波分量百分比（当所有次数的谐波含量都小于 10%时进行放大显示，即以 10%做为满刻度；当有一项以上的谐波含量大于 10%时，正常显示，即以 100%做为满刻度），05-30 指示的是谐波的次数，右侧数值显示总谐波畸变率 THD、有效值和 32 次谐波。无失真的信号应显示第一次谐波（基波）。

12. 谐波测试界面：

此屏用来对被测装置的谐波含量进行测试；如图十四所示：



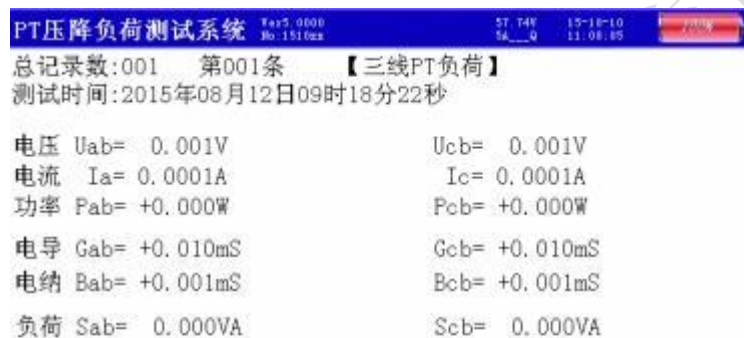
图十四、谐波测试

图中以柱状图的形式显示出某个参量的各次谐波含量（1—50 次），同时还以数值的形式显示出来。

13. 历史数据界面：

此界面用来查阅仪器内存中所保存的各项测试数据，可打印。

如图十五所示：



按【上下】翻页,【F5】删除,【F4】打印,【退出】返回

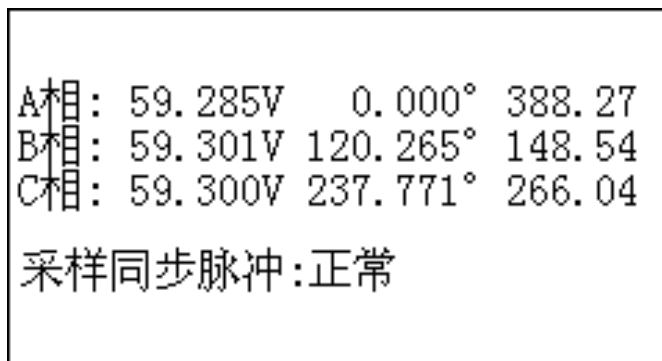
图十五、历史数据

此屏显示出已存储的压降测试结果，首先，显示当前记录在内存占的条数，记录保存时的日期、时间；然后就是具体的测试数据。

按“上下”键可以切换上一条或下一条记录。按“F5”键可将所有内存清空。按“F4”键可将当前记录打印出来。

(二)、分机界面共一屏，只有一个功能界面，下面加以详细介绍。

1. 测试界面如图十六所示：



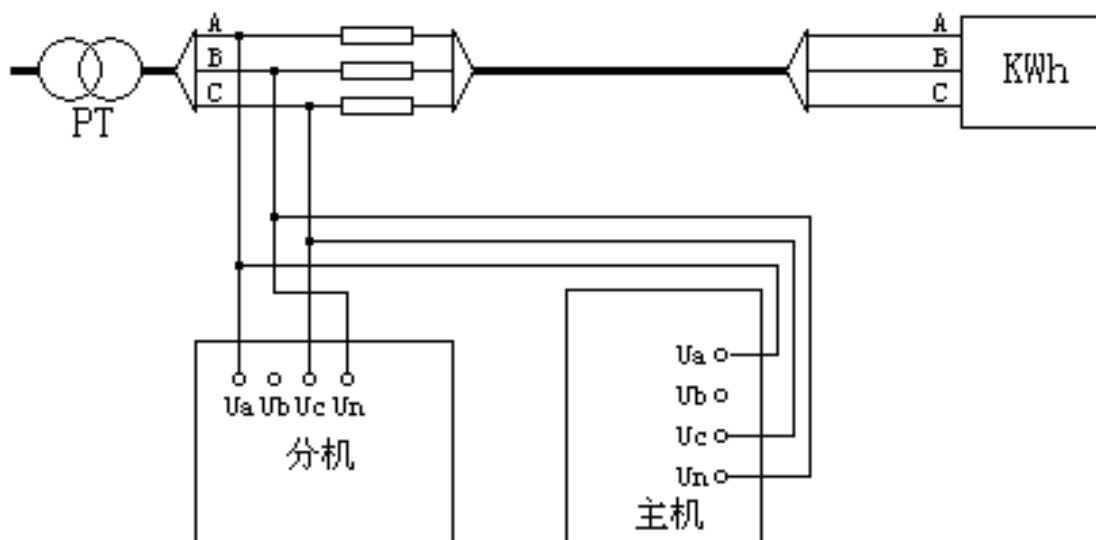
图十六、分机测试

图中显示出通过无线信号同步进行测试时 PT 侧各相或相间电压幅值、与基准的夹角、实际计数数值；下侧显示出各信号的状态。

五、使用方法

1. 无线三线自校方法：

在测试之前，为了保证测量数据的准确性，最好每次都要进行仪器的自校，方法为：主机和分机的 U_a 、 U_n 、 U_c 电压端子同时接到 PT 侧的 A、B、C 相电压线上；主分机的端子要一一对应，但请注意：**B 相电压要接到主机和分机黑色的 U_n 端子。**如图十七所示：



图十七、三线压降自校接线

将天线接到相应接口。天线放置在尽量高的位置。

首先，分机开机直接进入测试界面，主机选择“三线压降”项目，按“开始”键即自动测试，记数次数累计到 60 后，自动停止。

按“自检”键可将仪器根据目前的状态校准。

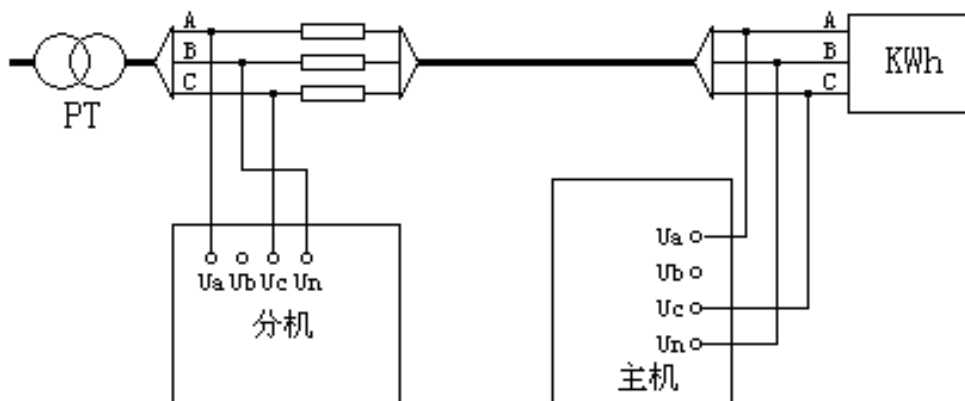
2. 无线三线压降测试方法:

将分机放在 PT 侧，主机放在 Wh 侧，同时测量两侧的电压（主机、分机电压信号按照图十八所示接线）。

PT 侧 A、B、C 相电压线分别接到分机的 U_a 、 U_n 、 U_c 电压端子上；

Wh 侧 A、B、C 相电压线分别接到主机的 U_a 、 U_n 、 U_c 电压端子上。

请注意：B 相电压要接到黑色的 U_n 端子。



图十八、三线压降测试接线

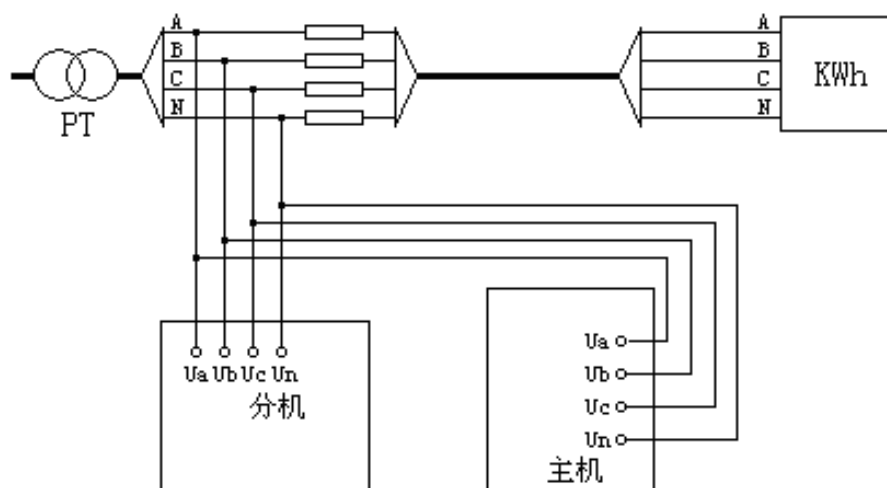
将天线接到相应接口。天线放置在尽量高的位置。

首先，分机开机直接进入测试界面，主机选择“三线压降”项目，按“开始”键即自动测试，记数次数累计到 60 后，自动结束。

可选择将测试结果打印出来，或保存在内存中。

3. 四线压降自校方法:

按照图十九接线:



图十九、四线压降自校接线

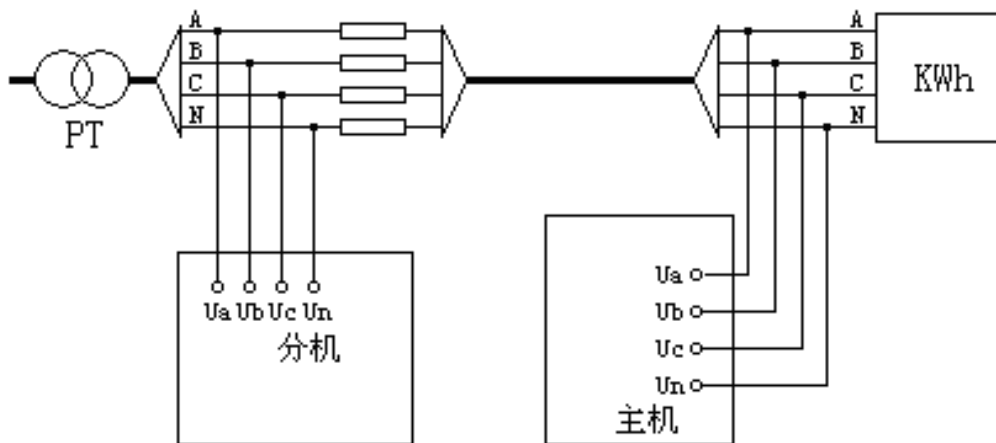
将天线接到相应接口。天线放置在尽量高的位置。

首先，分机开机直接进入测试界面，主机选择“四线压降”项目，按“开始”键即自动测

试，记数次数累计到 60 后，自动停止。
按“自检”键可将仪器根据目前的状态校准。

4. 四线压降测试方法：

将分机放在 PT 侧，主机放在 Wh 侧，同时测量两侧的电压（主机、分机电压信号按照图二十所示接线）。



图二十、四线压降测试接线

PT 侧 A、B、C、N 相电压线分别接到分机的 Ua、Ub、Uc、Un 电压端子上；
Wh 侧 A、B、C、N 相电压线分别接到主机的 Ua、Ub、Uc、Un 电压端子上。
请注意：各相电压要按颜色接到相应的电压端子上。

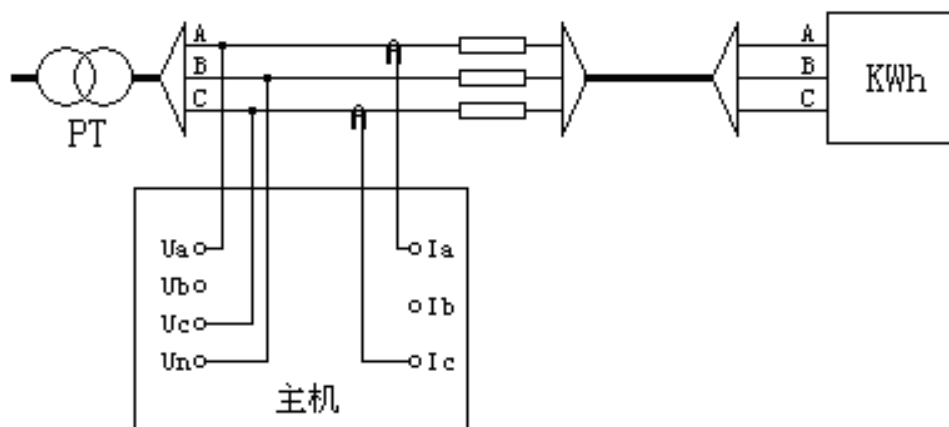
将天线接到相应接口。天线放置在尽量高的位置。

首先，分机开机直接进入测试界面，主机选择“四线压降”项目，按“开始”键即自动测试，记数次数累计到 60 后，自动结束。

可选择将测试结果打印出来，或保存在内存中。

5. 三线 PT 负荷测试方法：

用主机在 PT 侧进行测试。其中电压用 PT 侧通道测量，电流用钳形电流互感器测量，按图二十一接线：



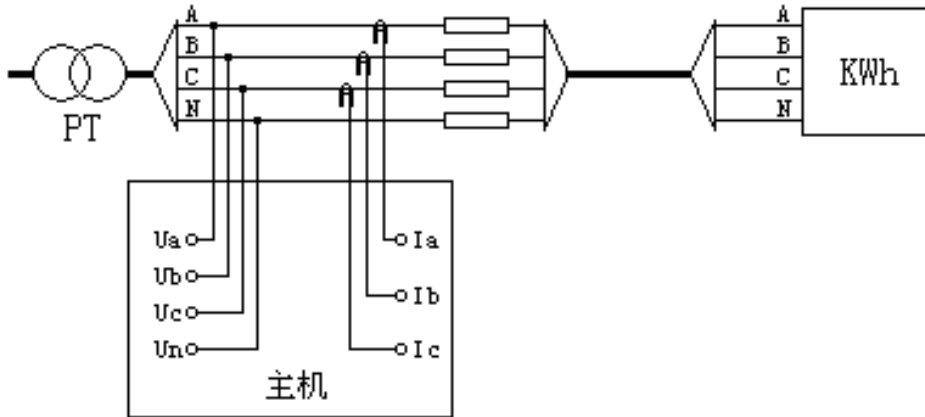
图二十一、三线 PT 负荷接线

PT 侧 A、B、C 相电压线分别接到主机 PT 侧电压端子 U_a 、 U_n 、 U_c 上；用 A、C 两把钳形电流互感器分别接到 PT 侧 A、C 相上，注意：相别一定要对应，否则测试结果不正确。

选择“三线 PT 负荷”项目进行测试，按“开始”键即自动测试，记数次数累计到 60 后，自动结束。可打印测试结果。

6. 四线 PT 负荷测试方法：

用主机在 PT 侧进行测试。其中电压用 PT 侧通道测量，电流用钳形电流互感器测量，按图二十二接线：

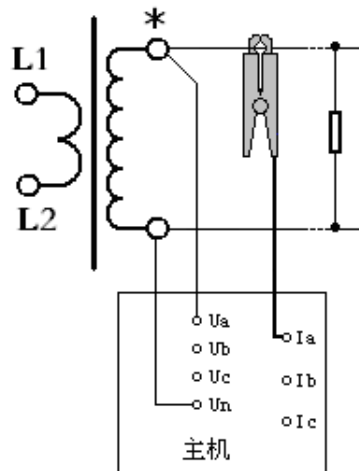


图二十二、四线 PT 负荷接线

PT 侧 A、B、C、N 相电压线分别接到主机的 PT 侧电压端子 U_a 、 U_b 、 U_c 、 U_n 上；用三把钳形电流互感器分别接到 PT 侧各相上，注意：相别一定要对应，否则测试结果不正确。选择“四线 PT 负荷”项目进行测试，按“开始”键即自动测试，记数次数累计到 60 后，自动结束。可打印测试结果。

7. CT 负荷测试方法：

用主机在 CT 端口侧进行测试。其中电压用 A 相电压通道测量，电流用 A 相钳形电流互感器测量，按图二十三接线：



图二十三、CT 负荷测试接线

注意：相别一定要对应，否则测试结果不正确。

选择“CT 负荷”项目进行测试，按“开始”键即自动测试，记数次数累计到 60 后，自动结束。可打印测试结果。

六、注意事项

1. 为了达到最高的测试精度，请在使用前要加电预热 5 分钟。
2. 测量接线一定要严格按说明书操作。
3. 测试之前一定要认真检查接线是否正确。
4. 最好使用有地线的电源插座。
5. 不能在电压和电流过量限的情况下工作。
6. 钳形电流互感器要保持钳口的清洁，避免因污秽影响钳子的测试精度。
7. 仪器在室外使用时，尽可能避免或减少阳光对液晶屏直接曝晒。
8. 仪器最好等用完电后再进行充电，充电时间最好在 6 小时以上。
9. 在测量过程中一定不要直接接触被测线路的金属部分，以避免被电击伤。

七、售后服务

自购买之日起壹年内，属产品质量问题免费维修。终身提供保修和技术服务。如发现仪器有不正常情况或故障请与本公司及时联系，以便为您安排最便捷的处理方案。